

IT

La serie 58.000 Aignep, nasce per applicazioni legate alla lubrificazione ed ingrassaggio centralizzato sia mobile che su macchinari industriali.

Questa serie "alta pressione", con filettature specifiche per questo settore offrono rapidità di posa e affidabilità di tenuta.

Sono adatti a tutti gli ambienti a forte sollecitazione con prestazioni fino a 150 bar.

#### Principali vantaggi

- Connessione e sconnessione istantanea
- Pieno Passaggio
- Filettature tipiche della lubrificazione
- Alta Resistenza e Robustezza
- Range temperature / pressioni elevato

#### Applicazioni

- Lubrificazione ed Ingrassaggio
- Industria Pesante, Settore Ferroviario
- Veicoli (Camion, Bus, Mezzi agricoli)

GB

The 58.000 serie is specifically used for centralized lubrication systems (oil & grease).

This "high pressure" line can work up to 150 bar, even under strong vibrations.

Specific threads available to secure sealing an connection.

#### Main advantages

- Quick connection and disconnection
- Full Flow
- 3 threads available, BSPP, BSPT (universal short) & Metric
- Metric Specific Threads
- Robust & Resistant
- Range of temperature / High Pressure

#### Applications

- Lubrication systems
- Heavy Industry, Railways
- Vehicles (Truck, Bus, Farming)

DE

Die 58.000-Serie gezielt für Zentralschmieranlagen (Öl & Fett) eingesetzt.

Diese "Hochdruck" Serie kann mit bis zu 150 bar arbeiten, auch unter starken Vibrationen.

Spezielle Gewinde erhältlich um sichere Abdichtung zu gewährleisten.

#### Hauptvorteile

- Schnelle Verbindung und Trennung
- Voller Durchfluss
- Drei Gewindearten, BSPP, BSPT (universal kurz) und metrisch
- Besondere metrische Gewinde
- Robust und widerstandsfähig
- Temperaturbereich / Hochdruck

#### Anwendungen

- Zentralschmieranlagen
- Schwerindustrie, Eisenbahnen
- Fahrzeuge (LKW, Bus, Landwirtschaftsmaschinen)

FR

La série 58.000 est spécifiquement utilisée pour les systèmes de lubrification centralisée (huile et graisse).

Cette gamme "haute pression" peut travailler jusqu'à 150 bar, même avec de fortes vibrations.

Filetages spécifiques en métrique disponibles pour sécuriser l'étanchéité du raccordement.

#### Principaux avantages

- Connexion et déconnexion rapides
- Plein débit
- 3 filetages disponibles, BSPP, BSPT (universel court) et métrique
- Filetages métriques spécifiques
- Robuste et résistant
- Plage de température / haute pression

#### Applications

- Systèmes de lubrification
- Industrie lourde, Ferroviaire
- Transport (Poids Lourds, bus, machines agricoles)

ES

La serie 58.000 Aignep, nace para aplicaciones relacionadas a la lubricación y engrase centralizado móvil o en maquinaria industrial.

Esta serie "alta presión" con roscas específicas para este sector ofrece rapidez de instalación y fiabilidad de estanqueidad.

Son adecuados a todos los ambientes de fuerte tensión con prestaciones hasta 150 bar.

#### Principales ventajas

- Conexión y desconexión instantánea
- Paso total
- Roscas típicas de la lubricación
- Alta resistencia y robustez
- Rangos temperatura y presión elevados

#### Aplicaciones

- Lubricación y engrase
- Industria pesada, Sector ferroviario
- Vehículos (Camión, Bus, Agrícolas)

PT

A série 58.000 é especificamente utilizada para sistemas de lubrificação centralizada (óleo & graxa).

Esta linha de produtos de "alta pressão" pode trabalhar com pressões até 150 bar, mesmo sob fortes vibrações.

Roscas específicas estão disponíveis para assegurar vedação e conexão perfeitas.

#### Principais vantagens

- Rápida conexão e desconexão
- Vazão Plena
- 3 roscas disponíveis: BSPP, BSPT (universal short) & Métrica
- Roscas Métricas Específicas
- Robustez & Resistência
- Range de temperatura / Alta Pressão

#### Aplicações

- Sistemas de Lubrificação
- Indústria Pesada, Ferrovias
- Veículos (Caminhão, Ônibus, Fazenda)



**CARATTERISTICHE TECNICHE**

TECHNICAL CHARACTERISTICS  
TECHNISCHE ANGABEN  
CARACTÉRISTIQUES TECHNIQUES  
CARACTERÍSTICAS TÉCNICAS  
CARACTERÍSTICAS TÉCNICAS



**Norma di Riferimento**

Reference standard

Entspricht der Norm

Norme de référence

Normativa de referencia

Norma de referência

1907/2006

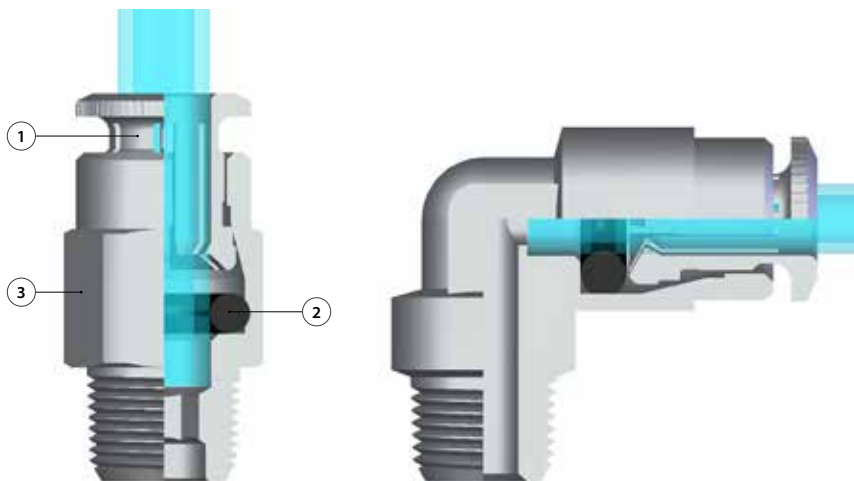
REACH ✓

2011/65/CE

RoHS ✓

PED  
2014/68/UE

SILICON  
FREE



**Materiali e Componenti**

IT

- 1 Pinza in Ottone nichelato
- 2 Guarnizione O-Ring in HNBR
- 3 Corpo in Ottone nichelato

**Component Parts and Materials**

GB

- 1 Nickel-plated Brass Collet
- 2 HNBR O-RING Seal
- 3 Nickel-plated Brass Body

**Komponenten und Materialien**

DE

- 1 Zange Messing vernickelt
- 2 O-Ring HNBR
- 3 Körper Messing vernickelt

**Matériaux et Composants**

FR

- 1 Pousoir: Laton niquelée
- 2 Joint torique: HNBR
- 3 Corps: Laton niquelée

**Materiales y Componentes**

ES

- 1 Pinza en latón niquelado
- 2 Junta tórica O-Ring en HNBR
- 3 Cuerpo en latón niquelado

**Materiais e Componentes**

PT

- 1 Pinça em Latão Niquelado
- 2 Vedação O-Ring em HNBR
- 3 Corpo em Latão Niquelado



**Temperature**

Temperatures

Temperatur

Températures

Temperaturas

Temperaturas

- 30 °C  
+ 150 °C



Pressione minima  
Minimum pressure  
Druck minimum  
Pression minimale  
Presión mínima  
Pressão mínima

**0 bar (0 MPa)**

Pressione massima con fluidi  
Maximum pressure with fluids  
Druck maximum mit Flüssigkeiten  
Pression maximale avec pour fluides  
Presión máxima con fluidos  
Pressão máxima con fluidi

**150 bar (15 MPa)**

Pressione massima con aria  
Maximum pressure with air  
Druck maximum mit Luft  
Pression maximale avec air  
Presión máxima con aire  
Pressão máxima com ar

**\* 30 bar (3 MPa)**



**Fluidi compatibili**

Olio / Acqua / Grasso

**Fluids**

Oil / Water / Grease

**Geeignete Medien**

Oel / Wasser / Fett

**Fluides compatibles**

Huile / Eau / Graisse

**Fluidos compatibles**

Aceite / Agua / Grasa

**Fluidos compatíveis**

Óleo / Água / Graxa



**Tubi di Collegamento**

IT

Tubi in materiale plastico: PA6, PA66 per Alta Pressione.  
\* PA6, PA66, PA11, PA12, Polietilene, Poliuretano, FEP, PTFE.

**Connection Tubes**

GB

Plastic tubes: PA6, PA66 for High Pressure.  
\* PA6, PA66, PA11, PA12, Polyethylene, Polyurethane, PEF, PTFE.

**Geeignete Rohre**

DE

Kunststoffrohre: PA6, PA66 für Hochdruck.  
\* PA6, PA66, PA11, PA12, Polyethylen, Polyurethan, FEP, PTFE.

**Tubes Conseillés**

FR

Tubes plastiques: PA6, PA66 pour Haute Pression.  
\* PA6, PA66, PA11, PA12, Polyéthylène, Polyuréthane, PEF, PTFE.

**Tubos de Conexión**

ES

Tubos en material plástico: PA6, PA66 per Alta Presión.  
\* PA6, PA66, PA11, PA12, Polietileno, Poliuretano, PEF, PTFE.

**Tubos de Conexão**

PT

Tubos em material plástico: PA6, PA66 para Alta Pressione.  
\* PA6, PA66, PA11, PA12, Polietileno, Poliuretano, PEF, PTFE.



**Filettatura**

IT

Gas conica conforme ISO 7.1, BS 21, DIN 2999.  
Metrica conica conforme UNI 7707.

**Threads**

GB

Tapered gas in conformity with ISO7.1, BS 21, DIN 2999.  
Metric Tapered in conformity with UNI 7707.

**Gewindearten**

DE

Konisches Gewinde nach Norm ISO 7.1, BS 21, DIN 2999.  
Metrisches konisches Gewinde nach Norm UNI 7707.

**Filetages**

FR

Filetage conique conforme: ISO7.1, BS 21, DIN 2999.  
Filetage métrique conforme UNI 7707.

**Roscas**

ES

Gas cónica conforme ISO 7.1, BS 21, DIN 2999.  
Métrica cónica conforme UNI 7707.

**Roscas**

PT

Gas cónica conforme ISO 7.1, BS 21, DIN 2999.  
Métrica cónica conforme UNI 7707.