

**RACCORDI AUTOMATICI ALTA PRESSIONE**

*HIGH PRESSURE PUSH-IN FITTINGS*

*STECKVERSCHRAUBUNGEN FÜR HOCHDRUCK*

*RACCORDS INSTANTANÉS HAUTE PRESSION*

*RACORDAJE AUTOMÁTICO PARA ALTA PRESIÓN*

*CONEXÕES PUSH-IN PARA ALTA PRESSÃO*

**Serie 58000**





**CARATTERISTICHE TECNICHE**  
 TECHNICAL CHARACTERISTICS  
 TECHNISCHE ANGABEN  
 CARACTÉRISTIQUES TECHNIQUES  
 CARACTERÍSTICAS TÉCNICAS  
 CARACTERÍSTICAS TÉCNICAS



**Norma di Riferimento**  
 Reference standard  
 Entspricht der Norm  
 Norme de référence  
 Normativa de referencia  
 Norma de referência

1907/2006

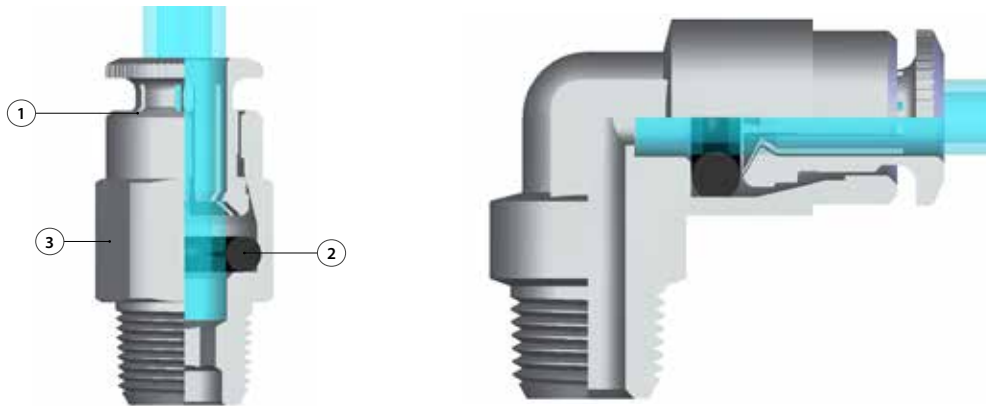
REACH ✓

2011/65/CE

RoHS ✓

PED  
2014/68/UE

SILICON  
FREE



Materiali e Componenti	IT	Component Parts and Materials	GB	Komponenten und Materialien	DE
1 Pinza in Ottone nichelato 2 Guarnizione O-Ring in HNBR 3 Corpo in Ottone nichelato		1 Nickel-plated Brass Collet 2 HNBR O-RING Seal 3 Nickel-plated Brass Body		1 Zange Messing vernickelt 2 O-Ring HNBR 3 Körper Messing vernickelt	
Matériaux et Composants	FR	Materiales y Componentes	ES	Materiais e Componentes	PT
1 Pousoir: Laiton nickelé 2 Joint torique: HNBR 3 Corps: Laiton nickelé		1 Pinza en latón niquelado 2 Junta tórica O-Ring en HNBR 3 Cuerpo en latón niquelado		1 Pinça em Latão Niquelado 2 Vedação O-Ring em HNBR 3 Corpo em Latão Niquelado	



**Temperature**

Temperatures

Temperatur

Températures

Temperaturas

Temperaturas

- 30 °C  
 + 150 °C



**Pressione minima**  
 Minimum pressure  
 Druck minimum  
 Pression minimale  
 Presión mínima  
 Pressão mínima

**0 bar (0 MPa)**

**Pressione massima con fluidi**  
 Maximum pressure with fluids  
 Druck maximum mit Flüssigkeiten  
 Pression maximale avec fluides  
 Presión máxima con fluidos  
 Pressão máxima con fluidi

**150 bar (15 MPa)**

**Pressione massima con aria**  
 Maximum pressure with air  
 Druck maximum mit Luft  
 Pression maximale avec air  
 Presión máxima con aire  
 Pressão máxima com ar

**\* 30 bar (3 MPa)**



**Fluidi compatibili**

Olio / Acqua / Grasso

**Fluids**

Oil / Water / Grease

**Geeignete Medien**

Oel / Wasser / Fett

**Fluides compatibles**

Huile / Eau / Graisse

**Fluidos compatibles**

Aceite / Agua / Grasa

**Fluidos compatíveis**

Óleo / Água / Graxa



Tubi di Collegamento	IT	Connection Tubes	GB	Geeignete Rohre	DE
Tubi in materiale plastico: PA6, PA66 per Alta Pressione. * PA6, PA66, PA11, PA12, Polietilene, Poliuretano, FEP, PTFE.		Plastic tubes: PA6, PA66 for High Pressure. * PA6, PA66, PA11, PA12, Polyethylene, Polyurethane, PEF, PTFE.		Kunststoffrohre: PA6, PA66 für Hochdruck. * PA6, PA66, PA11, PA12, Polyethylen, Polyurethan, FEP, PTFE.	
Tubes Conseillés	FR	Tubos de Conexión	ES	Tubos de Conexão	PT
Tubes plastiques: PA6, PA66 pour Haute Pression. * PA6, PA66, PA11, PA12, Polyéthylène, Polyuréthane, PEF, PTFE.		Tubos en material plástico: PA6, PA66 per Alta Presión. * PA6, PA66, PA11, PA12, Polietileno, Poliuretano, PEF, PTFE.		Tubos em material plástico: PA6, PA66 para Alta Pressione. * PA6, PA66, PA11, PA12, Polietileno, Poliuretano, PEF, PTFE.	



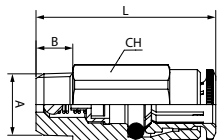
Filettatura	IT	Threads	GB	Gewindearten	DE
Gas conica conforme ISO 7.1, BS 21, DIN 2999. Metrica conica conforme UNI 7707.		Tapered gas in conformity with ISO 7.1, BS 21, DIN 2999. Metric Tapered in conformity with UNI 7707.		Konisches Gewinde nach Norm ISO 7.1, BS 21, DIN 2999. Metrisches konisches Gewinde nach Norm UNI 7707.	
Filetages	FR	Roscas	ES	Roscas	PT
Filetage conique conforme: ISO 7.1, BS 21, DIN 2999. Filetage métrique conforme UNI 7707.		Gas cónica conforme ISO 7.1, BS 21, DIN 2999. Métrica cónica conforme UNI 7707.		Gas cónica conforme ISO 7.1, BS 21, DIN 2999. Métrica cónica conforme UNI 7707.	

**58085**

**New**

**RACCORDO DIRITTO MASCHIO CONICO CON VALVOLA UNIDIREZIONALE**

NON-RETURN - PUSH-IN - THREAD (TAPER)  
 RÜCKSCHLAVENTILE - DURCHFLOSS VOM STECKANSCHLUSS ZU KONISCH AUSSENGEWINDE  
 CLAPET ANTI-RETOUR - CONNEXION INSANTANEE - FILETAGE MALE CONIQUE  
 VALVOLA UNIDIREZIONALE - TUBO - ROSCA MACHO CÔNICO  
 VALVULA ANTI-RETORNO - CONEXOES PUSH-IN - ROSCA MACHO CÔNICA



Code	Tube	A	B	L	CH	Pack.
58085 00 001	4	M10x1	6	29	10	10
58085 00 002	6	M10x1	6	29.5	12	10

**Fluidi compatibili**  
 Fluids  
 Geeignete Medien  
 Fluides compatibles  
 Fluidos compatibles  
 Fluidos compatíveis

**Solo Grasso**  
 Only Grease  
 Nur Fett  
 Juste Graisse  
 Solo Grasa  
 Solo Graxa

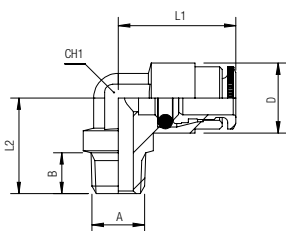


**58100**

**New**

**RACCORDO A L MASCHIO CONICO**

ELBOW MALE ADAPTOR (TAPER)  
 WINKELVERSCHRAUBUNG KONISCH (NICHT DREHBAR)  
 EQUERRE MÂLE NON ORIENTABLE, CONIQUE  
 RACOR A L MACHO CÔNICO  
 CONEXÃO EM "L" COM ROSCA MACHO CÔNICA



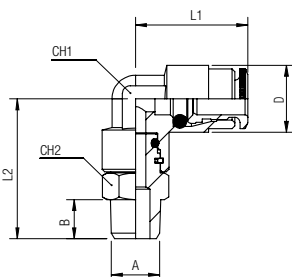
Code	Tube	A	B	L1	L2	CH1	D	Pack.
58100 00 011	4	M6x0,75	6	18	15	8	10.5	10
58100 00 001	4	M6x1	6	18	15	8	10.5	10
58100 00 002	4	M8x1	6	18	15	8	10.5	10
58100 00 013	4	M8x1.25	7	18	15	8	10.5	10
58100 00 003	4	M10x1	6.5	18	15	8	10.5	10
58100 00 015	4	M10x1.5	7.5	18	16.5	8	10.5	10
58100 00 004	4	1/8	7.5	18	15	8	10.5	10
58100 00 016	4	1/4	11	18	21.5	8	10.5	10
58100 00 012	6	M6x0,75	6	21	17	10	13	10
58100 00 005	6	M6x1	6	21	17	10	13	10
58100 00 006	6	M8x1	6	21	17	10	13	10
58100 00 010	6	M8x1.25	7	21	18	10	13	10
58100 00 007	6	M10x1	6.5	21	17	10	13	10
58100 00 017	6	M10x1.5	7.5	21	17	10	13	10
58100 00 008	6	1/8	7.5	21	17.5	10	13	10
58100 00 009	6	1/4	11	21	21.5	10	13	10

**58111**

**New**

**RACCORDO A L ORIENTABILE MASCHIO CONICO**

ORIENTING ELBOW MALE ADAPTOR (TAPER)  
 WINKELVERSCHRAUBUNG KONISCH (DREHBAR)  
 EQUERRE MÂLE ORIENTABLE, CONIQUE  
 RACOR A L ORIENTABLE MACHO CÔNICO  
 CONEXÃO EM "L" ORIENTÁVEL COM ROSCA MACHO CÔNICA



Code	Tube	A	B	L1	L2	CH1	CH2	D	Pack.
58111 00 001	4	M6x1	6	18	22.5	8	11	10.5	10
58111 00 002	4	M8x1	6	18	22.5	8	11	10.5	10
58111 00 013	4	M8x1.25	7	18	26.5	8	11	10.5	10
58111 00 003	4	M10x1	6.5	18	22.5	8	11	10.5	10
58111 00 015	4	M10x1.5	7.5	18	26.5	8	11	10.5	10
58111 00 004	4	1/8	7.5	18	24	8	11	10.5	10
58111 00 010	4	1/4	11	18	26.5	8	14	10.5	10
58111 00 005	6	M6x1	6	21	25.5	10	11	13	10
58111 00 006	6	M8x1	6	21	25.5	10	11	13	10
58111 00 016	6	M8x1.25	7	21	26.5	10	11	13	10
58111 00 007	6	M10x1	6.5	21	22.5	10	11	13	10
58111 00 017	6	M10x1.5	7.5	21	27	10	11	13	10
58111 00 008	6	1/8	7.5	21	27	10	11	13	10
58111 00 009	6	1/4	11	21	30	10	14	13	10