



# OS90°

## KONSTRUKCE, MATERIÁL

Standardně pozinkovaný plech.

## POPIS

**OS90** – Oblouk segmentový 90°

Oblouk lisovaný pro velikosti 80, 100, 125, 150

Oblouk segmentový pro velikosti

160, 180, 200, 225, 250, 280, 315, 355, 400, 450,

500, 560, 630

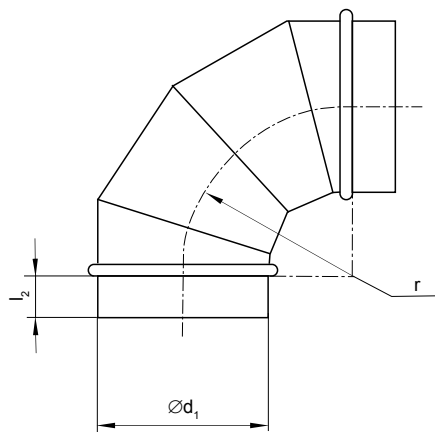
## PŘÍKLAD ZNAČENÍ

**OS90125**

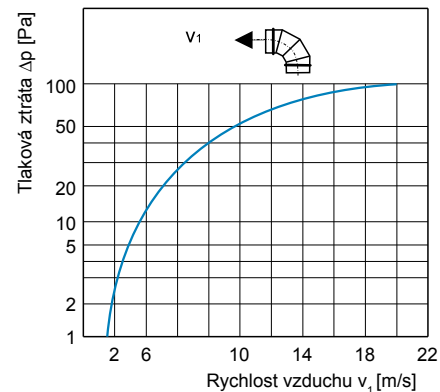
Jmenovitý průměr v mm

**OS90** – Oblouk  
segmentový 90°

## ROZMĚRY



## GRAF



$\varnothing d_1$ [mm]	80	100	125	150	160	180	200	225	250	280	315	355	400	450	500	560	630
<b>r</b> [mm]	80	100	125	150	160	180	200	225	250	280	315	355	400	450	500	560	630
<b><math>l_2</math></b> [mm]	40	40	40	40	40	40	40	40	40	40	40	60	60	60	60	60	60
<b>Hmotnost</b> [kg]	0,4	0,6	0,7	1,0	1,1	1,3	1,6	2,0	2,5	3,0	4,3	5,3	7,0	8,6	10,4	12,9	18,7