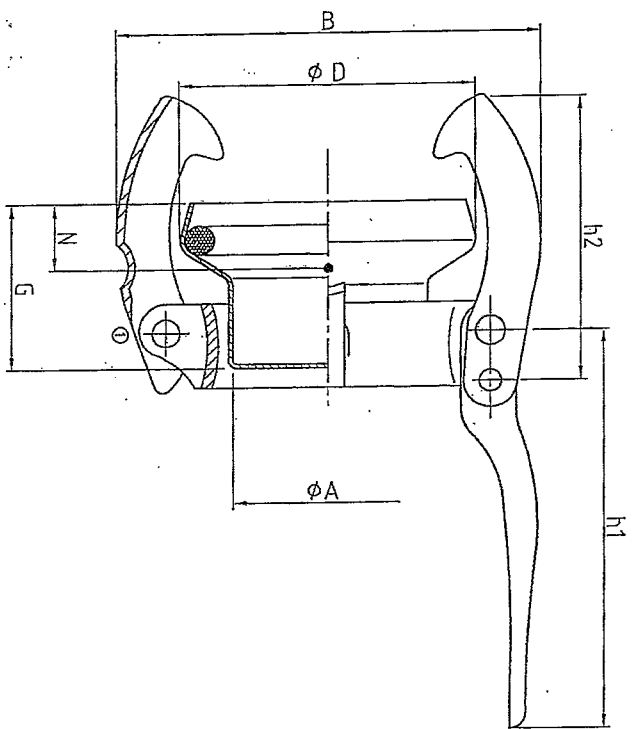
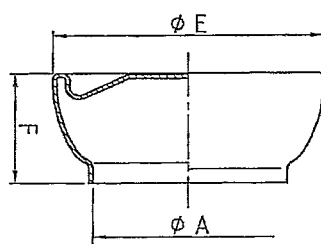


规格	ϕC	ϕD	H	h1	h2	N
50 × 50	50	52	170	132	89	24
70 × 70	70	72	182	150	109	25
89 × 75	75	77	227			31
89 × 80	80	82				
89 × 90	90	92				
108 × 75	75	77	262	222	143	
108 × 100	100	102	253			36
108 × 110	108	111	253			
133 × 125	$\phi 125$	127	285			35
159 × 150	$\phi 150$	152	286			36

规格	ϕC	ϕD	L
50 × 50	50	52	140
70 × 70	70	72	151
89 × 75	75	77	
89 × 80	80	82	188
89 × 90	90	92	
108 × 75	75	77	216
108 × 100	100	102	207
108 × 110	108	111	
133 × 125	124	127	238
159 × 150	149	152	



ϕA	ϕD	B	N	G	h1	h2
50	86	130	24	53.5	132	89
70	109	160	25	62.5	150	109
89	139	202	31	70	222	143
108	162	234	36	80	222	143
133	192	265	35	90	222	143
159	225	298	36	89	222	143



ϕA	ϕE	F
50	75	34
70	100	42
89	134	49
108	157	48
133	177	55
159	210	56