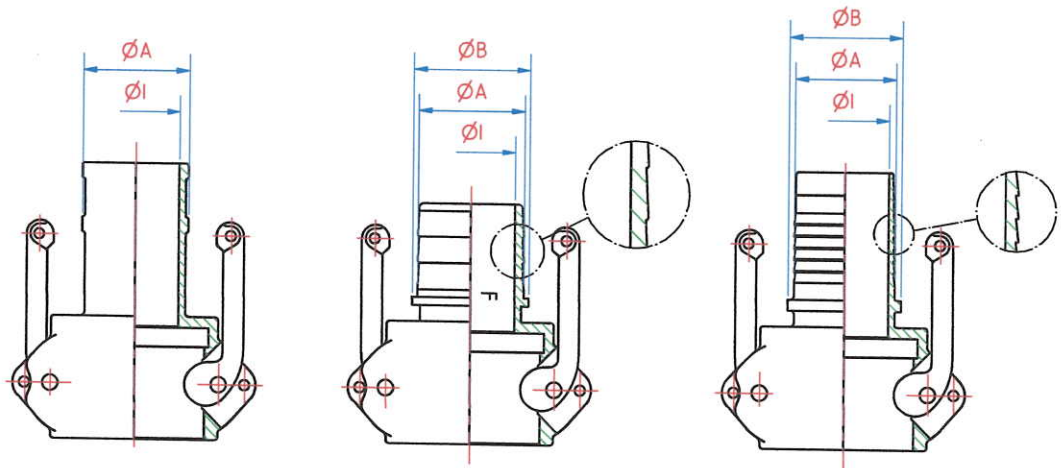
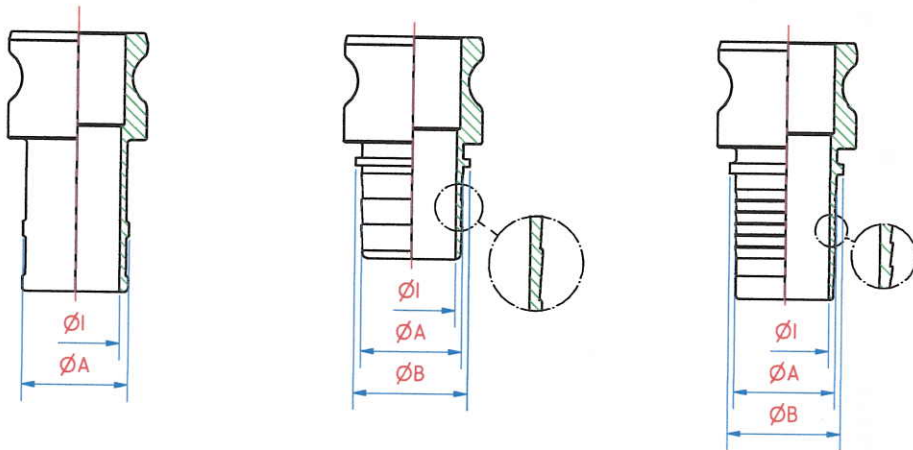


SCHNEEKANONENKUPPLUNG SKK GR. 100



TÜLLENKONTUREN SKS GR. 100

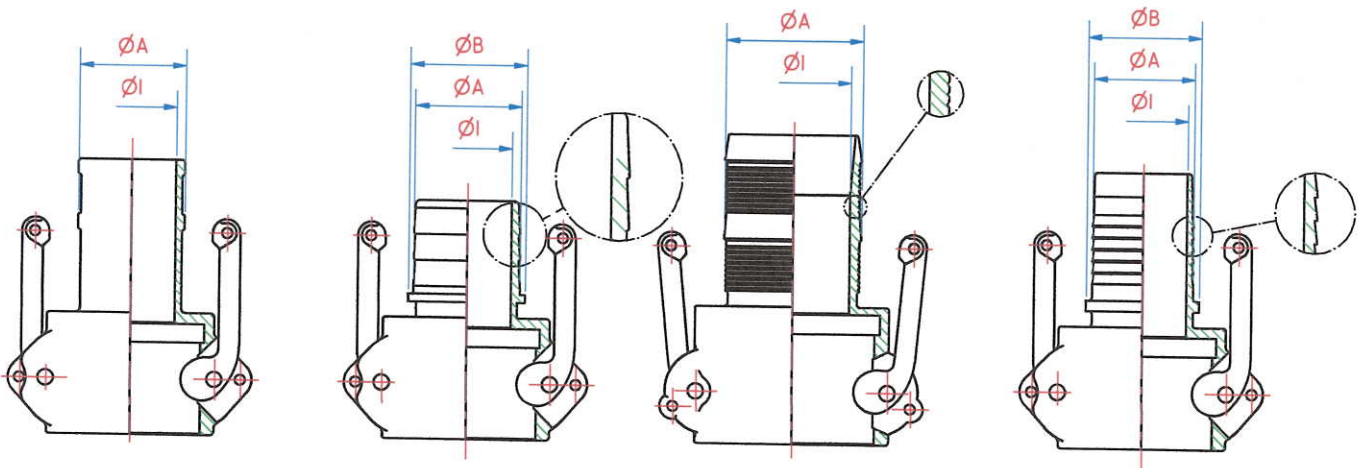


Art.Nr.	ØI	ØA	ØB	Art.Nr.	Schlauchbefestigung mit
SKK 100-T5	21	26	-	SKS 100-T5	Drahteinbindung

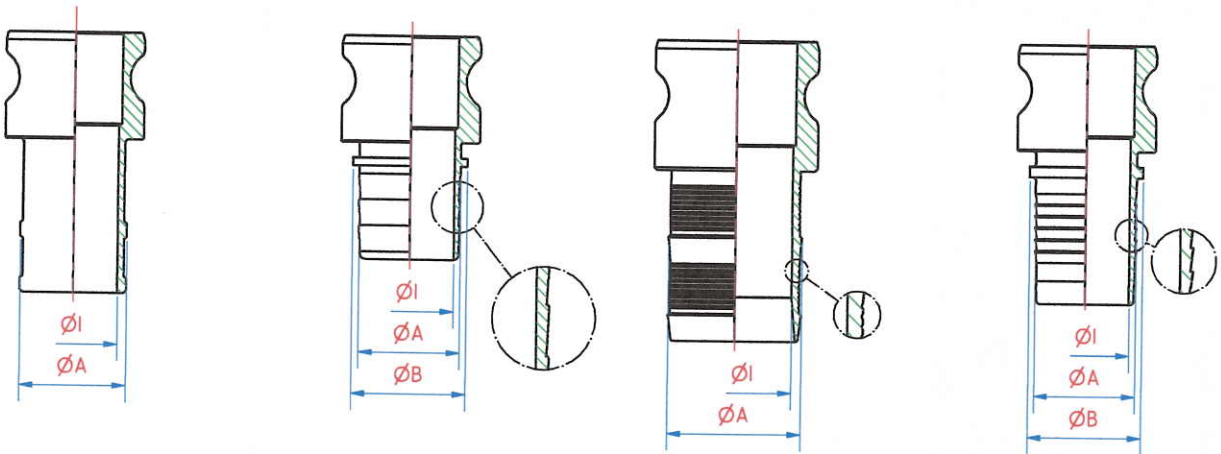
Art.Nr.	ØI	ØA	ØB	Art.Nr.	Schlauchbefestigung mit
SKK 100-T4	21	32	27	SKS 100-T4	Klemmschalen

Art.Nr.	ØI	ØA	ØB	Art.Nr.	Schlauchbefestigung mit
SKK 100-T1	21	26	32	SKS 100-T1	Presshülsen
SKK 100-T2	21	30	32	SKS 100-T2	Presshülsen

SCHNEEKANONENKUPPLUNG SKK GR. 200



TÜLLENKONTUREN SKS GR. 200



Art.Nr.	ØI	ØA	ØB	Art.Nr.	Schlauchbefestigung mit
SKK 200-T5	44	52,5	-	SKS 200-T5	Drahteinbindung
SKK 200-T7	44	51,5	-	SKS 200-T7	Drahteinbindung

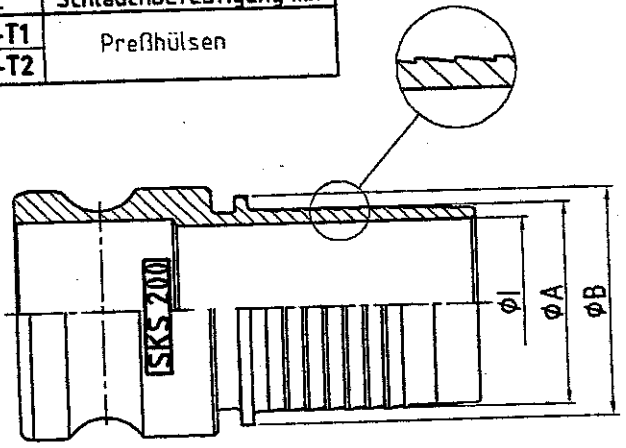
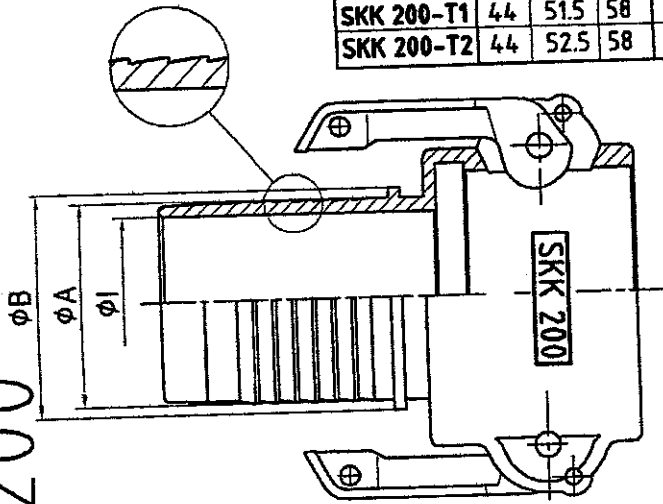
Art.Nr.	ØI	ØA	ØB	Art.Nr.	Schlauchbefestigung mit
SKK 200-T4	44	54	58	SKS 200-T4	Klemmschalen

Art.Nr.	ØI	ØA	ØB	Art.Nr.	Schlauchbefestigung mit
SKK 200-T3	44	53	-	SKS 200-T3	Bandit
SKK 200-T8	44	51,5	-	SKS 200-T8	Bandit

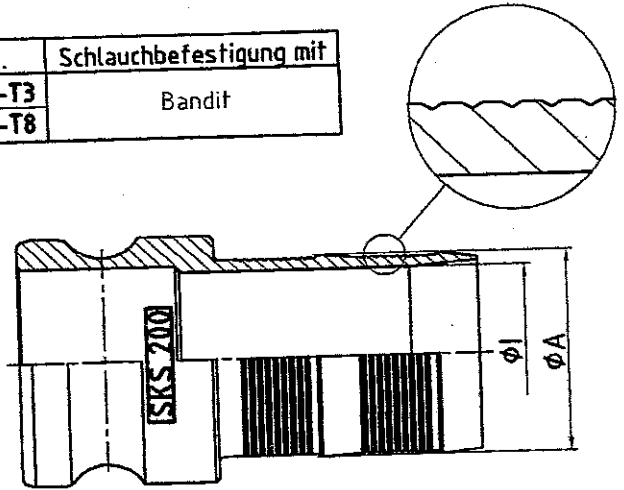
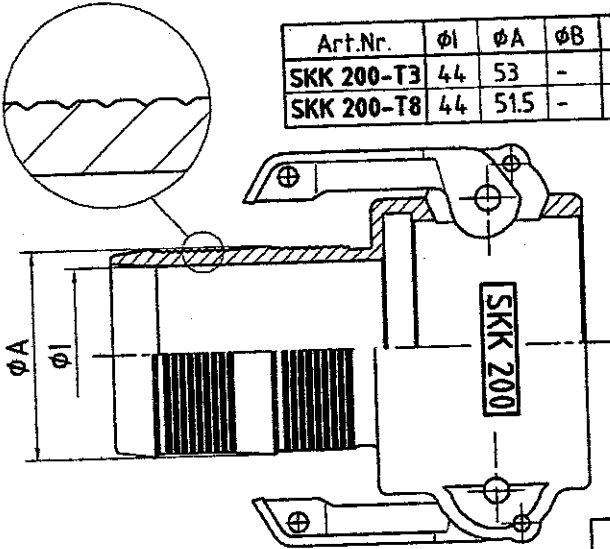
Art.Nr.	ØI	ØA	ØB	Art.Nr.	Schlauchbefestigung mit
SKK 200-T1	44	51,5	58	SKS 200-T1	Presshülsen
SKK 200-T2	44	52,5	58	SKS 200-T2	Presshülsen

SCHNEEKANODENKUPPLUNGEN GR. 200

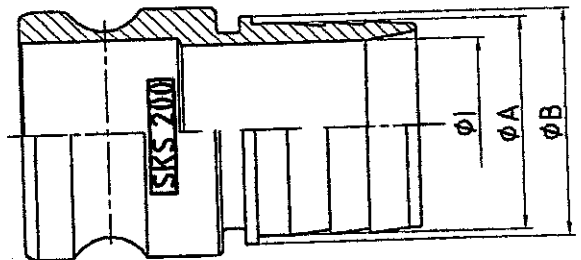
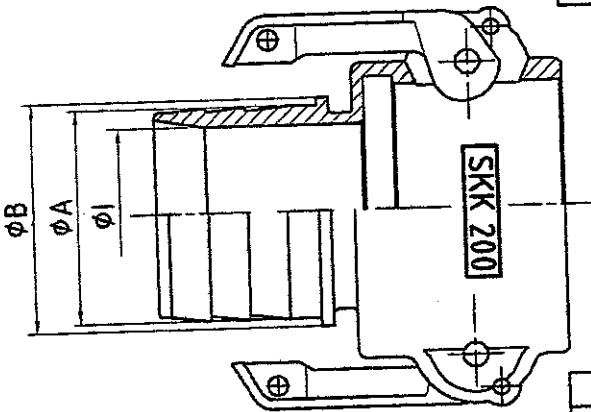
Art.Nr.	ϕI	ϕA	ϕB	Art.Nr.	Schlauchbefestigung mit
SKK 200-T1	44	51.5	58	SKS 200-T1	Preßhülsen
SKK 200-T2	44	52.5	58	SKS 200-T2	



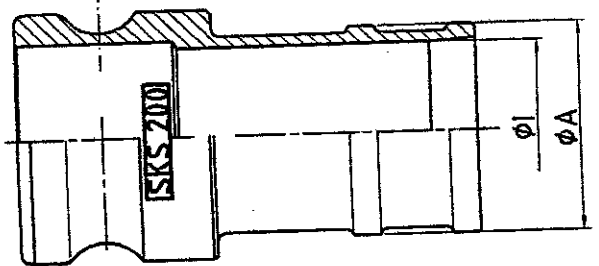
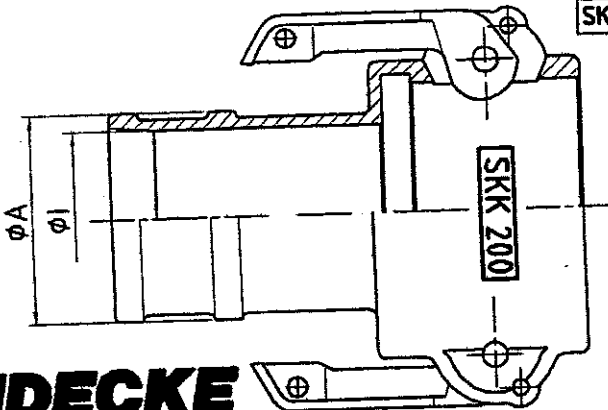
Art.Nr.	ϕI	ϕA	ϕB	Art.Nr.	Schlauchbefestigung mit
SKK 200-T3	44	53	-	SKS 200-T3	Bandit
SKK 200-T8	44	51.5	-	SKS 200-T8	



Art.Nr.	ϕI	ϕA	ϕB	Art.Nr.	Schlauchbefestigung mit
SKK 200-T4	44	54	58	SKS 200-T4	Klemmschalen



Art.Nr.	ϕI	ϕA	ϕB	Art.Nr.	Schlauchbefestigung mit
SKK 200-T5	44	52.5	-	SKS 200-T5	Draht einbindung
SKK 200-T7	44	51.5	-	SKS 200-T7	



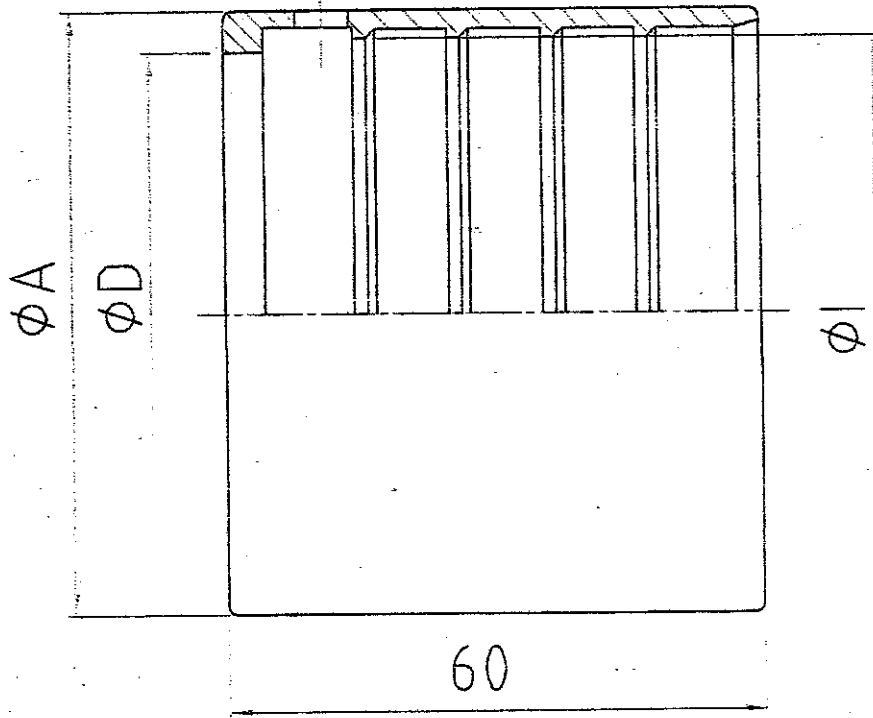
LUDECKE
Armaturen GmbH

Tüllenkonturen

SKK-200

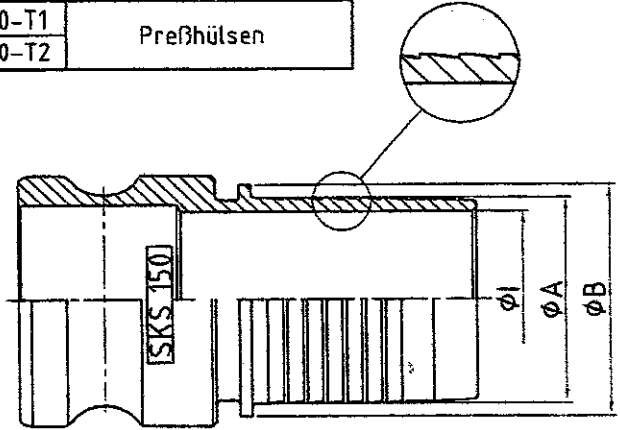
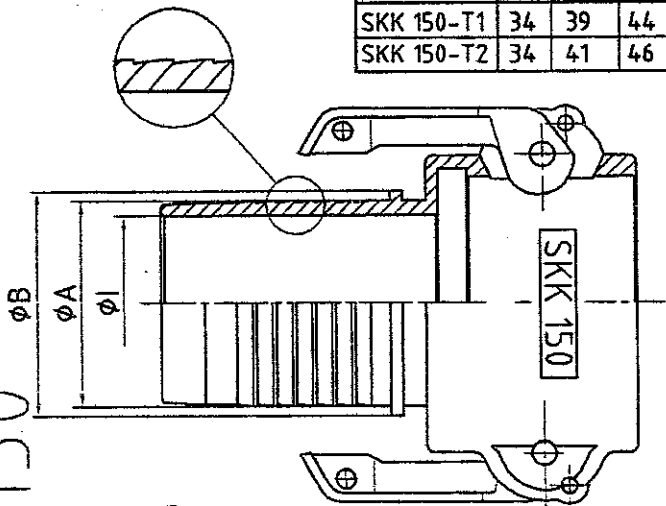
28.01.2004

SCHNEEKANODENKUPPLUNG GR. 200

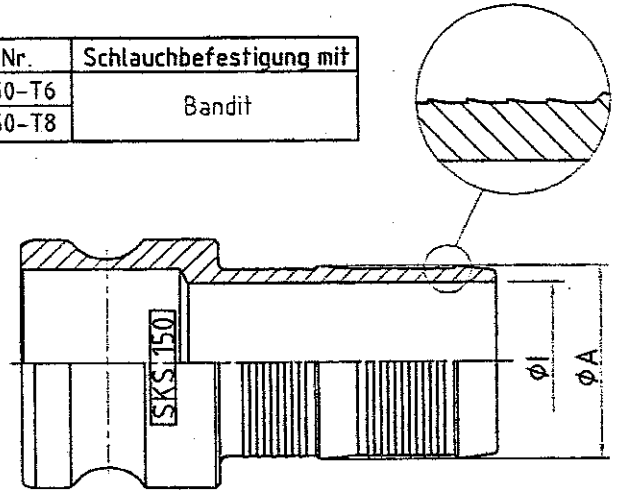
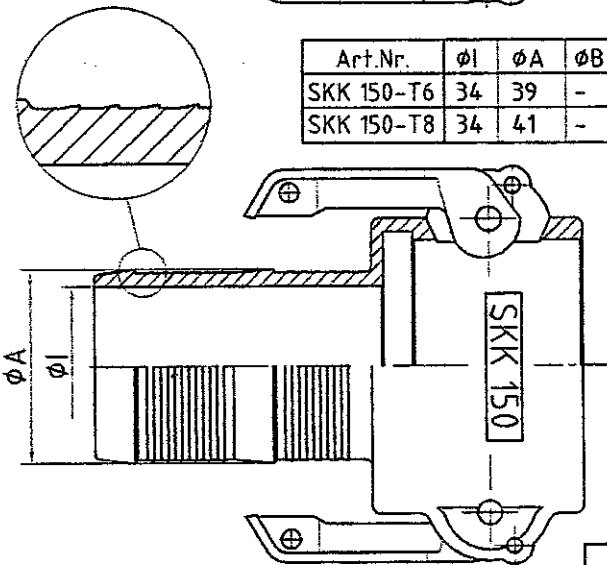


Art.Nr.	ϕI	ϕA	ϕD
PH-200-S1	60.5	65	59
PH-200-S2	59	65	59
PH-200-S3	67.5	75	59.5
PH-200-S4	66	75	59.5
PH-200-S5	64.7	75	59.5
PH-200-S6	62	68	59

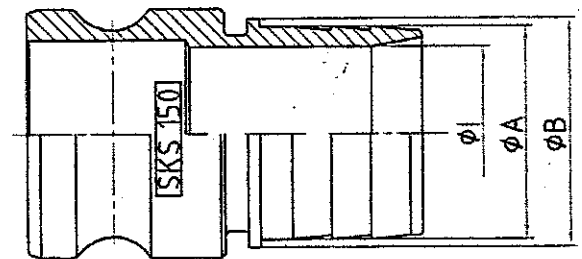
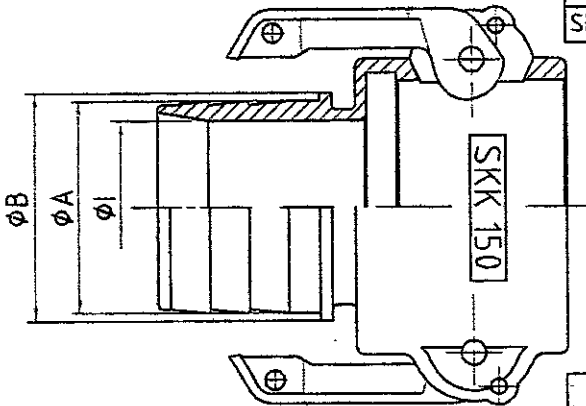
Art.Nr.	ϕI	ϕA	ϕB	Art.Nr.	Schlauchbefestigung mit
SKK 150-T1	34	39	44	SKS 150-T1	Preßhülsen
SKK 150-T2	34	41	46	SKS 150-T2	



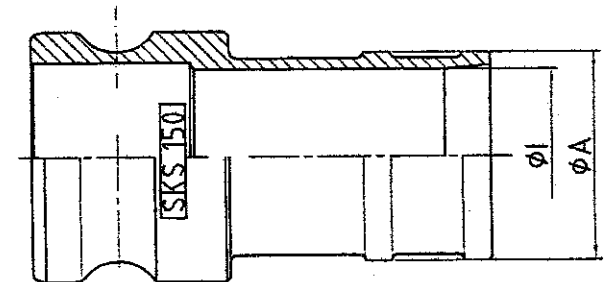
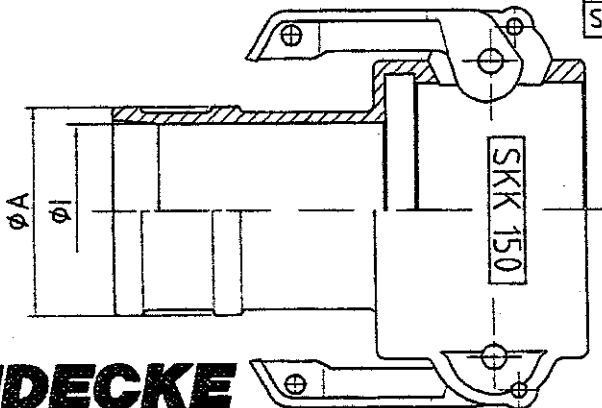
Art.Nr.	ϕI	ϕA	ϕB	Art.Nr.	Schlauchbefestigung mit
SKK 150-T6	34	39	-	SKS 150-T6	Bandit
SKK 150-T8	34	41	-	SKS 150-T8	



Art.Nr.	ϕI	ϕA	ϕB	Art.Nr.	Schlauchbefestigung mit
SKK 150-T3	34	39	44	SKS 150-T3	Klemmschalen
SKK 150-T4	34	41	45	SKS 150-T4	



Art.Nr.	ϕI	ϕA	ϕB	Art.Nr.	Schlauchbefestigung mit
SKK 150-T5	34	39	-	SKS 150-T5	Drahteinbindung
SKK 150-T7	34	41	-	SKS 150-T7	

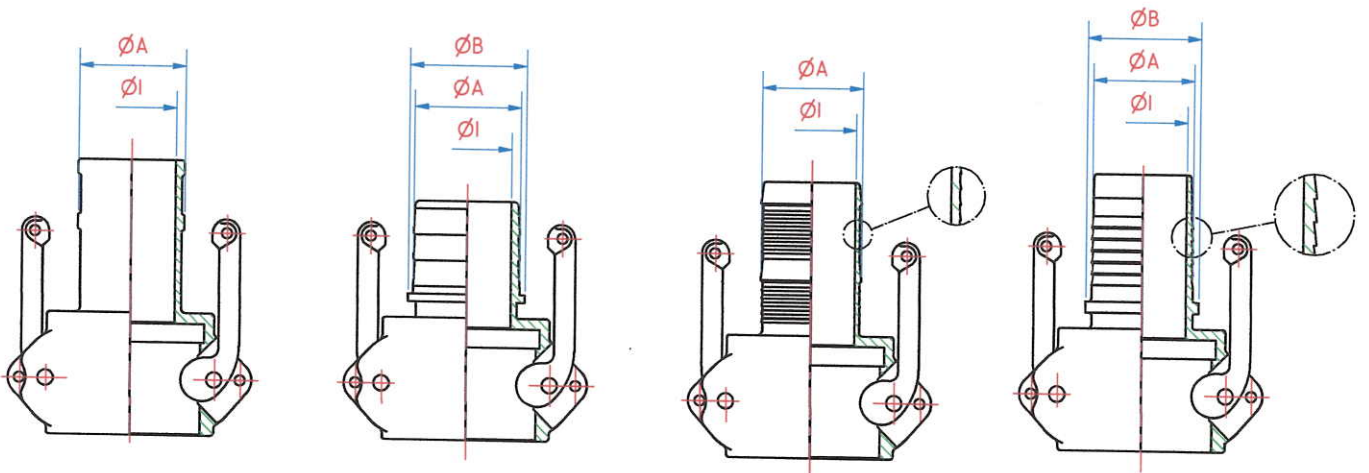


SCHNEEKANOVENKUPPLUNGEN GR.150

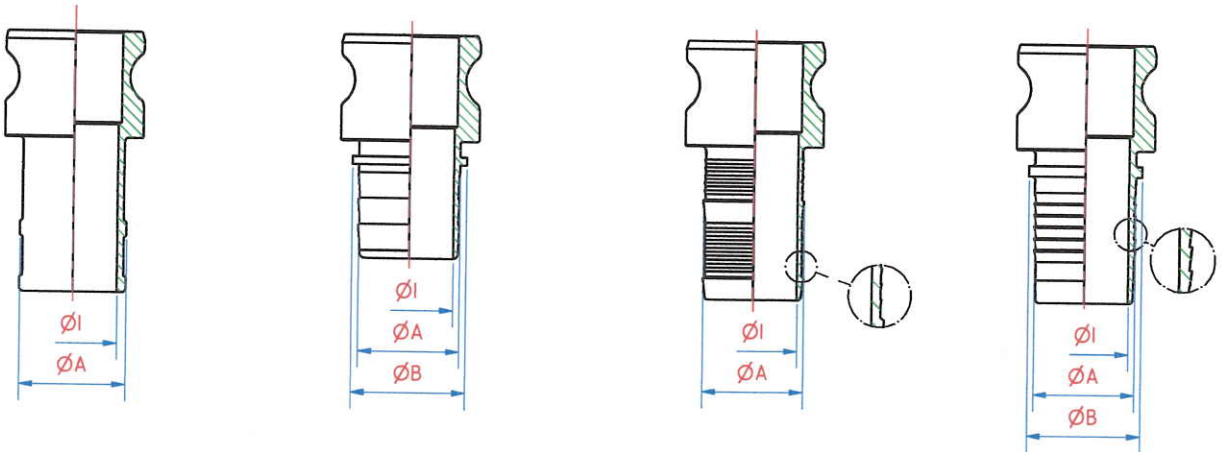
LUDECKE
Armaturen GmbH

Tüllenkonturen

SCHNEEKANONENKUPPLUNG SKK GR. 150



TÜLLENKONTUREN SKS GR. 150



Art.Nr.	ØI	ØA	ØB	Art.Nr.	Schlauchbefestigung mit
SKK 150-T5	34	39	-	SKS 150-T5	Drahteinbindung
SKK 150-T7	34	41	-	SKS 150-T7	Drahteinbindung

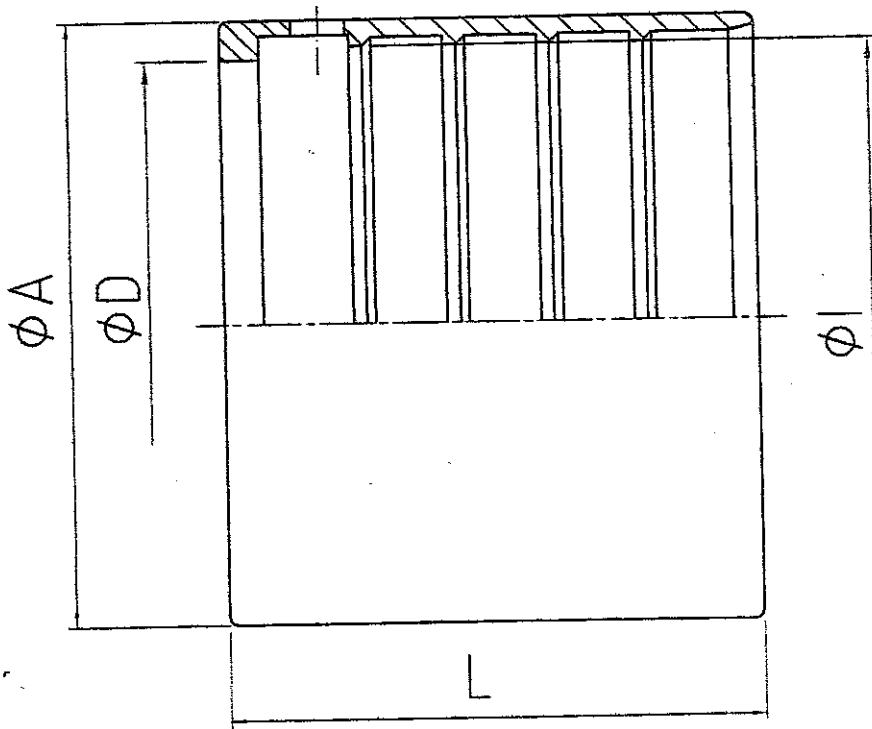
Art.Nr.	ØI	ØA	ØB	Art.Nr.	Schlauchbefestigung mit
SKK 150-T3	34	39	44	SKS 150-T3	Klemmschalen
SKK 150-T4	34	41	45	SKS 150-T4	Klemmschalen

Art.Nr.	ØI	ØA	ØB	Art.Nr.	Schlauchbefestigung mit
SKK 150-T6	34	39	-	SKS 150-T6	Bandit
SKK 150-T8	34	41	-	SKS 150-T8	Bandit

Art.Nr.	ØI	ØA	ØB	Art.Nr.	Schlauchbefestigung mit
SKK 150-T1	34	39	44	SKS 150-T1	Presshülsen
SKK 150-T2	34	41	46	SKS 150-T2	Presshülsen

Ferrules


SCHNEEKANOVANENKUPPLUNGEN GR.150



Art.Nr.	ϕl	ϕA	ϕD	L
PH-150-S1	48	54.5	47	55
PH-150-S2	47	53	45	55
PH-150-S3	54.8	65	46	60
PH-150-S4	52	62	46	60
PH-150-S5	54.8	65	44	62
PH-150-S6	50.5	60	46	60

Ferrules
Presshülsen

KUPPLUNGSSYSTEME SCHNEEKANONENKUPPLUNGEN

Kunde	Tüllenform bzw. Ausführung Kupplung	Tüllenform bzw. Ausführung tecker	LW	Einbindungs-art Preßhülse	Empfohlenes Pressmaß	Einbindungs-art Klemmschale	Einbindungs-art Drahteinband	Einbindungs-art Bandit
Standard								
<i>Flat Hose</i>								
Flachschlauch <i>F</i>	SKK 200-T1 SKK 150-T1 SKK 150-T2	SKS 200-T1 SKS 150-T1 SKS 150-T2	50,0 38,0 40,0	PH200-S1 PH150-S2 PH150-S1	60,5 49,5 51,0			
<i>Rubber Hose</i>								
Gummi- Stahlgewebeschlauch <i>G</i>	SKK 200-T1 SKK 150-T1 SKK 150-T2	SKS 200-T1 SKS 150-T1 SKS 150-T2	51,5 38,0 40,0	PH200-S4 PH150-S4 PH150-S3	69,5 58,5 60,5			
Gummi- Stahlgewebeschlauch	SKK 200-T5 SKK 150-T5 SKK 150-T7	SKS 150-T5 SKS 150-T5 SKS 150-T7	50 38 40					
Gummi- Stahlgewebeschlauch	SKK 200-T6 SKK 150-T6 SKK 150-T8	SKS 200-T6 SKS 150-T6 SKS 150-T8	50 38 40					