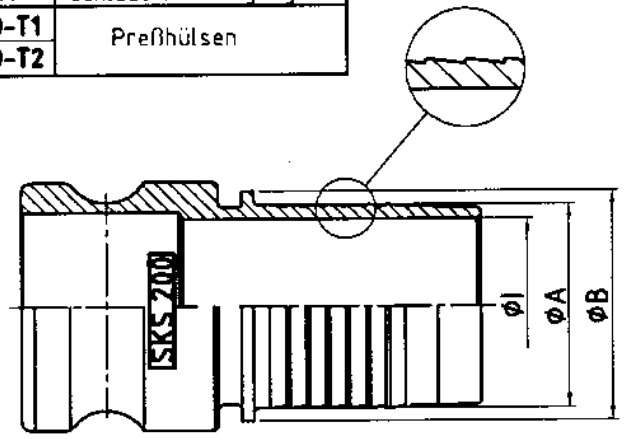
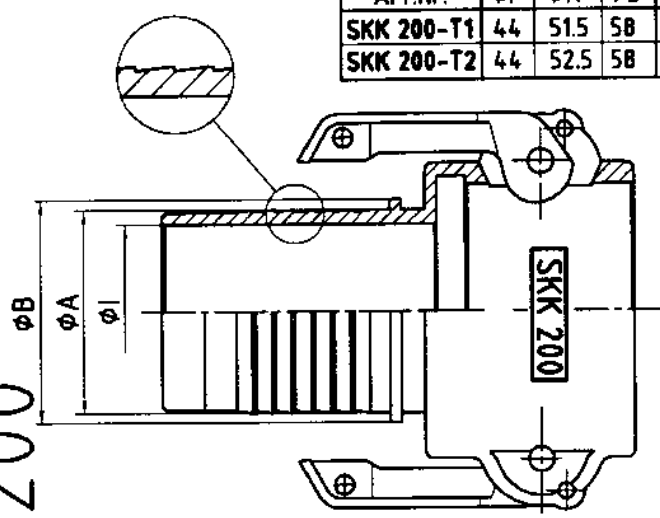
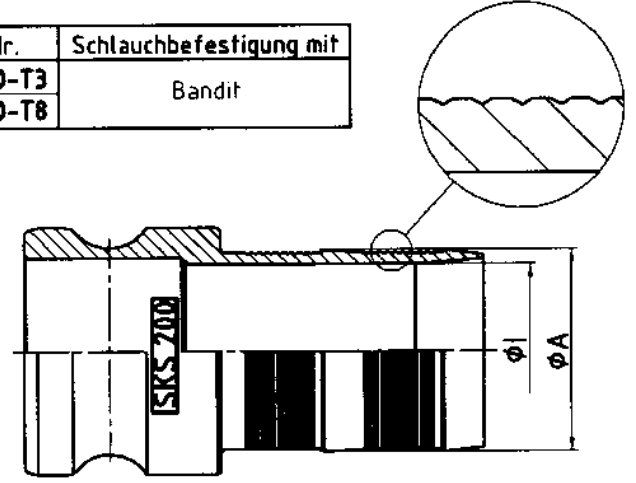
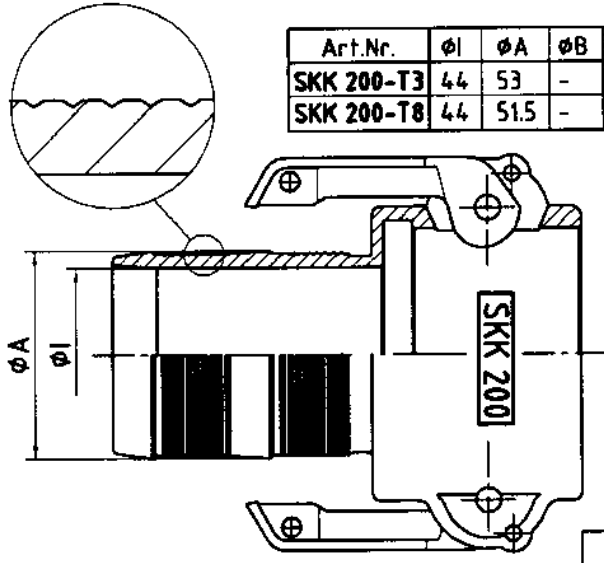


SCHNEEKANODENKUPPLUNGEN GR.200

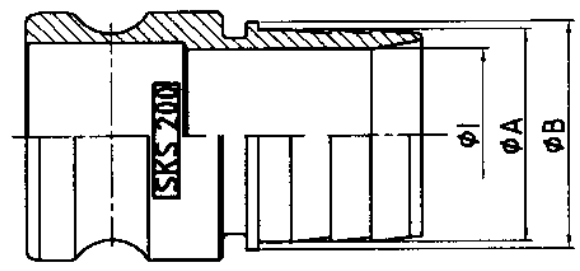
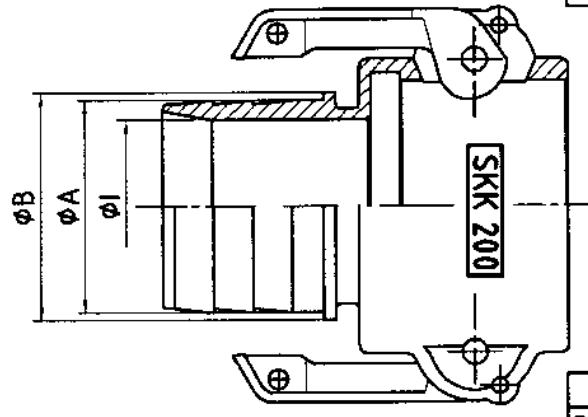
Art.Nr.	φI	φA	φB	Art.Nr.	Schlauchbefestigung mit
SKK 200-T1	44	51.5	58	SKS 200-T1	Preßhülsen
SKK 200-T2	44	52.5	58	SKS 200-T2	



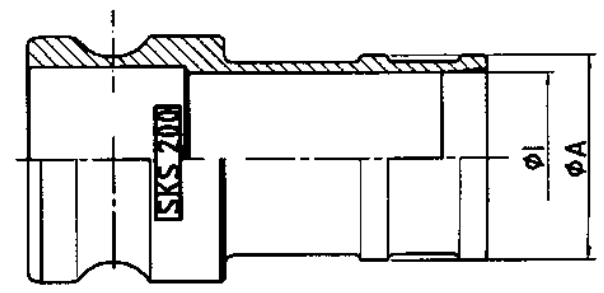
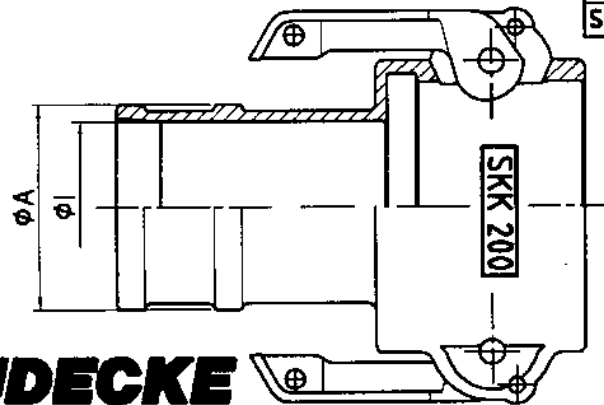
Art.Nr.	φI	φA	φB	Art.Nr.	Schlauchbefestigung mit
SKK 200-T3	44	53	-	SKS 200-T3	Bandit
SKK 200-T8	44	51.5	-	SKS 200-T8	



Art.Nr.	φI	φA	φB	Art.Nr.	Schlauchbefestigung mit
SKK 200-T4	44	54	58	SKS 200-T4	Klemmschalen



Art.Nr.	φI	φA	φB	Art.Nr.	Schlauchbefestigung mit
SKK 200-T5	44	52.5	-	SKS 200-T5	Drahteinbindung
SKK 200-T7	44	51.5	-	SKS 200-T7	

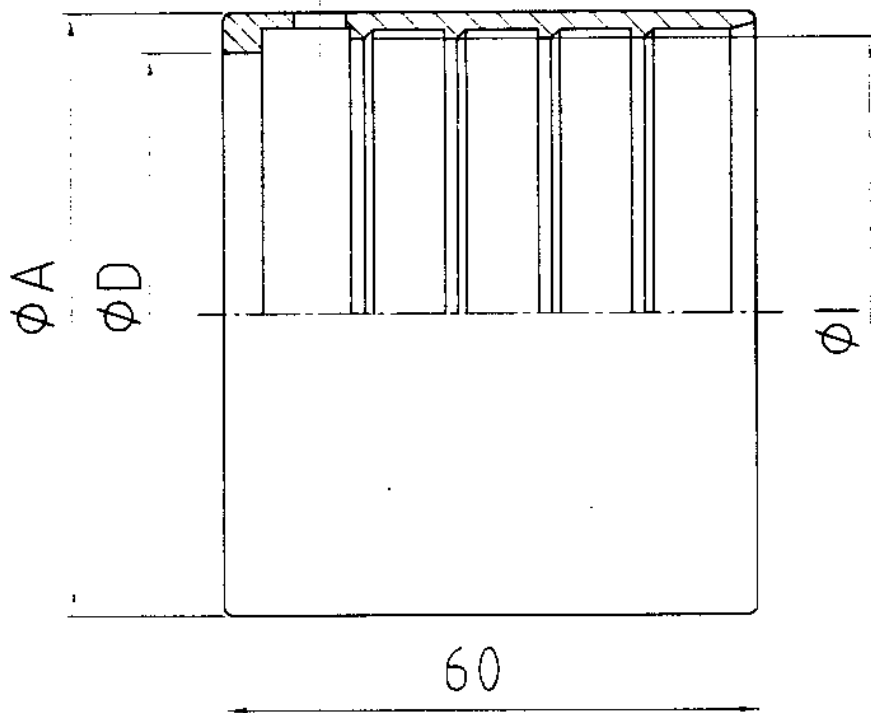


LUDECKE
Armaturen GmbH

Tüllenkonturen

SKK-200

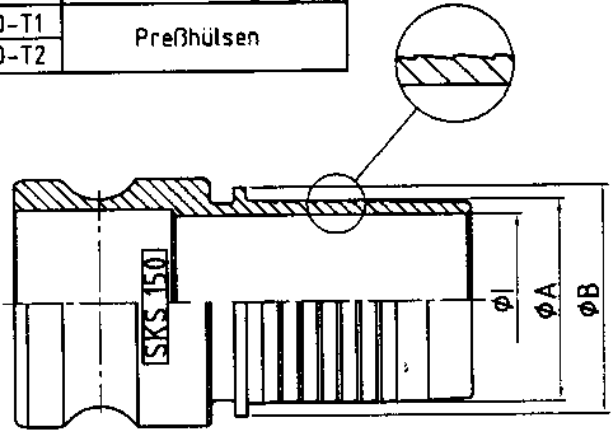
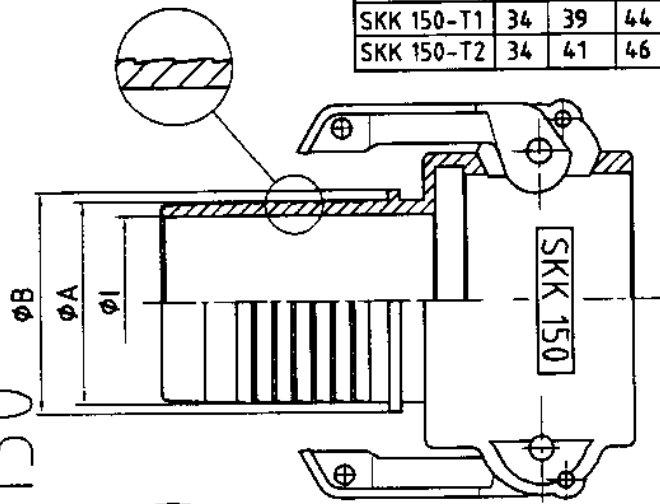
28.01.2004



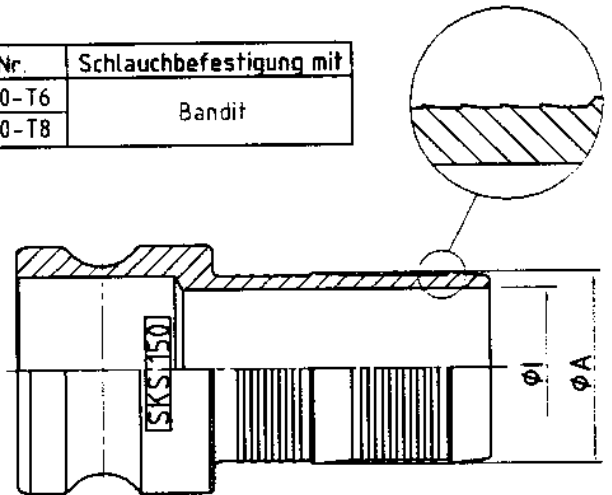
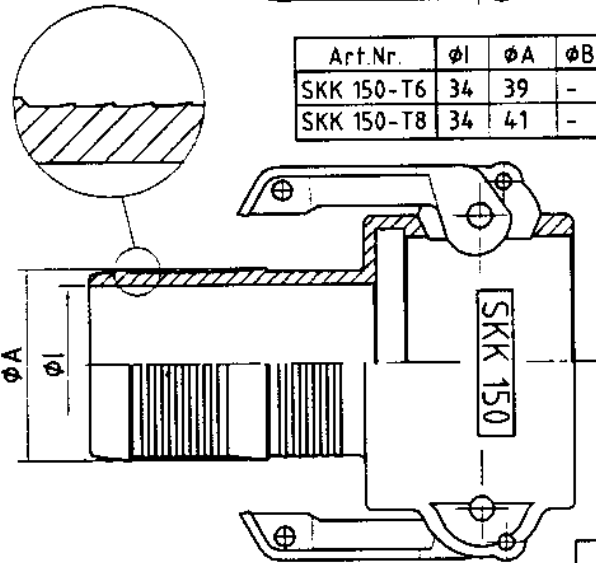
Art.Nr.	ϕI	ϕA	ϕD
PH-200-S1	60.5	65	59
PH-200-S2	59	65	59
PH-200-S3	67.5	75	59.5
PH-200-S4	66	75	59.5
PH-200-S5	64.7	75	59.5
PH-200-S6	62	68	59

SCHNEEKANONENKUPPLUNGEN GR.150

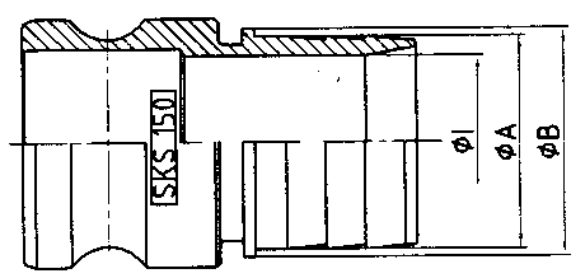
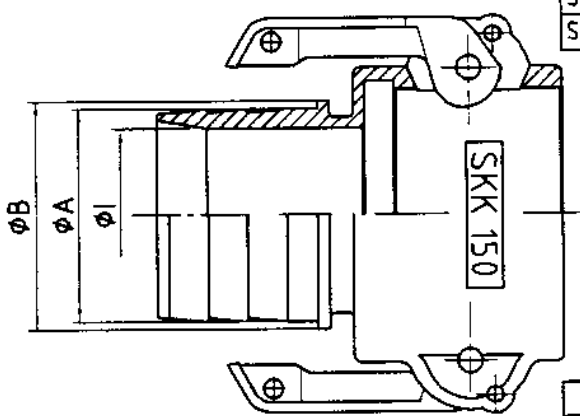
Art.Nr.	φI	φA	φB	Art.Nr.	Schlauchbefestigung mit
SKK 150-T1	34	39	44	SKS 150-T1	Preßhülsen
SKK 150-T2	34	41	46	SKS 150-T2	



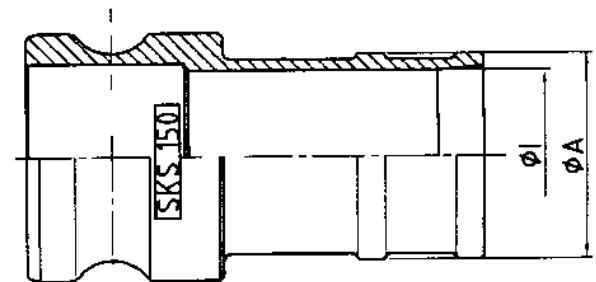
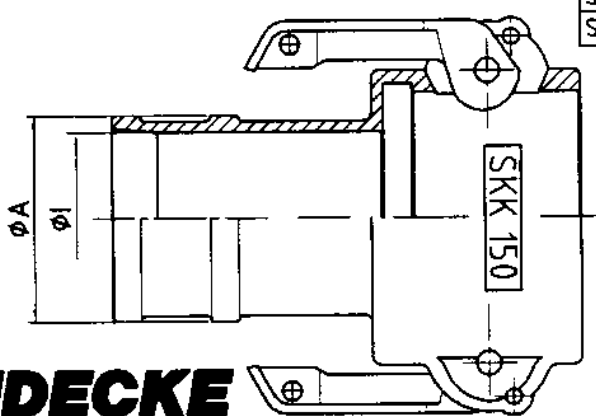
Art.Nr.	φI	φA	φB	Art.Nr.	Schlauchbefestigung mit
SKK 150-T6	34	39	-	SKS 150-T6	Bandit
SKK 150-T8	34	41	-	SKS 150-T8	



Art.Nr.	φI	φA	φB	Art.Nr.	Schlauchbefestigung mit
SKK 150-T3	34	39	44	SKS 150-T3	Klemmschalen
SKK 150-T4	34	41	45	SKS 150-T4	



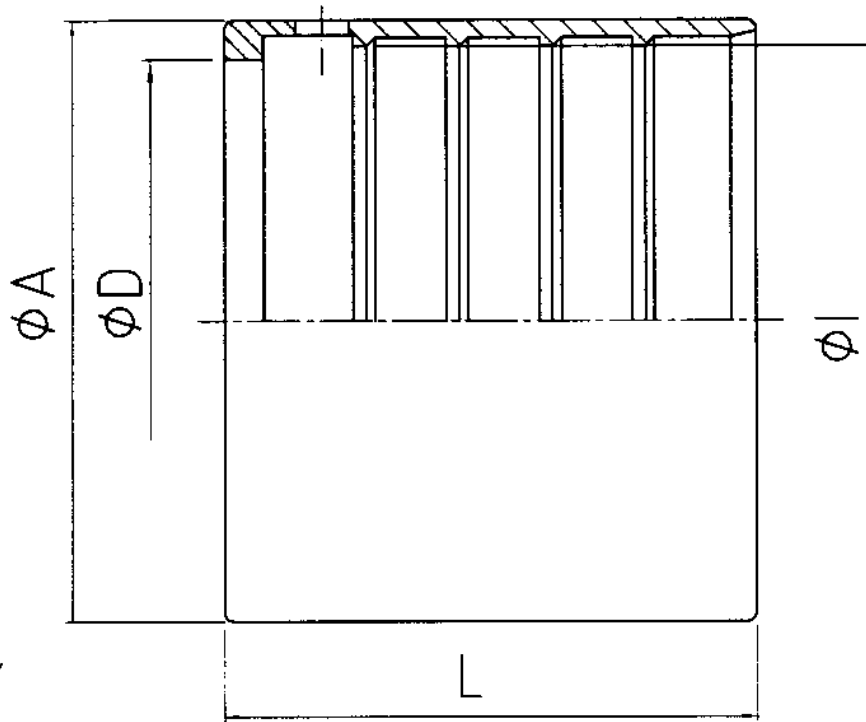
Art.Nr.	φI	φA	φB	Art.Nr.	Schlauchbefestigung mit
SKK 150-T5	34	39	-	SKS 150-T5	Drahteinbindung
SKK 150-T7	34	41	-	SKS 150-T7	



LUDECKE
Armaturen GmbH



Tüllenkonturen

SCHNEEKANALENKUPPLUNGEN GR.150



Art.Nr.	ϕI	ϕA	ϕD	L
PH-150-S1	48	54.5	47	55
PH-150-S2	47	53	45	55
PH-150-S3	54.8	65	46	60
PH-150-S4	52	62	46	60
PH-150-S5	54.8	65	44	62
PH-150-S6	50.5	60	46	60

KUPPLUNGSSYSTEME SCHNEEKANONENKUPPLUNGEN

Kunde	Tüllenform bzw. Ausführung Kupplung	Tüllenform bzw. Ausführung tecker	LW	Einbindungs-art Preßhülse	Empfohlenes Pressmaß	Einbindungs-art Klemmschale	Einbindungs-art Drahteinband	Einbindungs-art Bandit
Standard								
Flachschlauch	SKK 200-T1 SKK 150-T1 SKK 150-T2	SKS 200-T1 SKS 150-T1 SKS 150-T2	50,0 38,0 40,0	P -200-S1 P -150-S2 P 150-S1	60,5 49,5 51,0			
Gummi- Stahlgewebeschlauch	SKK 200-T1 SKK 150-T1 SKK 150-T2	SKS 200-T1 SKS 150-T1 SKS 150-T2	51,5 38,0 40,0	P -200-S4 P 150-S4 P 150-S3	69,5 58,5 60,5			
Gummi- Stahlgewebeschlauch	SKK 200-T5 SKK 150-T5 SKK 150-T7	SKS 150-T5 SKS 150-T5 SKS 150-T7	50 38 40					
Gummi- Stahlgewebeschlauch	SKK 200-T6 SKK 150-T6 SKK 150-T8	SKS 200-T6 SKS 150-T6 SKS 150-T8	50 38 40					