

TLAKOVÁ VÍČKA

jako ventily DDC - DN 50, 63, 80 a DN 100

Pressure Cap for Tank unit / adapter

FUNKCE

Může být použit jako druhé nebo třetí uzavírací zařízení dle ADR / RID odst. 6.8.2.2

Mann Tek tlakové víčko pro tankovací jednotky / adaptéry je navrženo pro maximální bezpečnost obsluhy a bezpečnost obalů.

Pokud by se měla vyskytnout možnost úniku vrchním uzávěrem, poskytne tlakové víčko identifikaci tlaku v systému a udrží tento tlak, dokud není tento problém bezpečně vyřešen. Pokud si obsluha zařízení ještě zvolí možnost odstranění víčka, dojde ke snížení statického tlaku na nulu, a tím se zabrání silnému úniku připravovaného média.



The Mann Tek Pressure Cap for Tank units / Adapters is designed to maximize operator safety and containment safety.

Should the possibility of an upstream closure leakage occur, the Pressure Cap provides identification of a system pressure and will hold this pressure until the problem can be safely resolved. Should the operator still choose to remove the cap it will reduce the static pressure to zero thus preventing the forceful expulsion of the transfer media.

Features

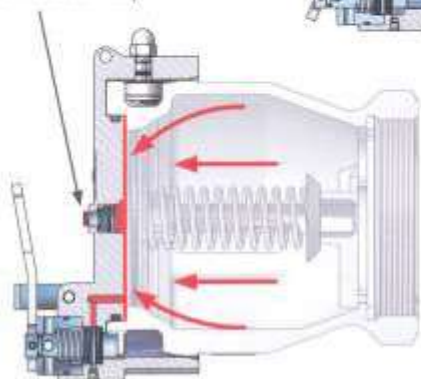
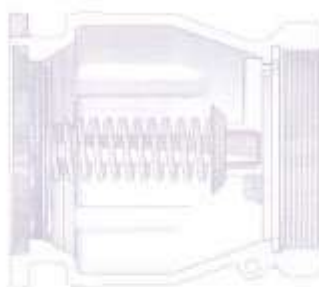
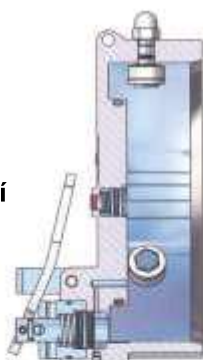
- Pressure indicator
- Depressurization
- Customs / tamper seal feature
- Automatic locking
- Manually lockable (with padlock)

Tlakové víčko pro tankovací jednotku / adaptér - Jak to funguje

Pressure Cap for Tank unit / adapter - How It Works

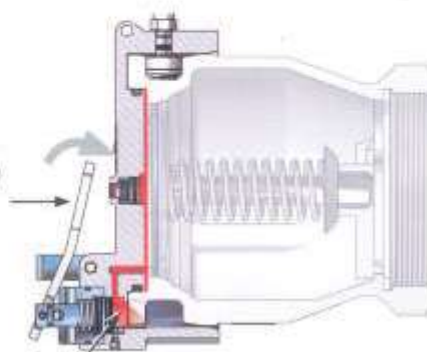
Indikace tlaku
(varuje před únikem v tankovací jednotce)

Pressure Indicator
(Warns for leakage in the tank unit)



Stiskněte páčku

Press (down) the handle



Possibly pressure evacuated through a valve and the cap can be opened

Možné uvolnění tlaku ventilem a víčko může být otevřeno

Víčka jsou zajištěna před neúmyslným vypadnutím (uvolněním).

Odejmutí víčka z tankovací jednotky / adaptéru je možné pouze po zatáhnutí za zajišťovací kolík a současně pootočení víčka. Standardní víčka jsou provedena v Kompozitu (Polyeten PE-HD 300), což uděluje velice dobrou ochranu před korozí a odolnost vůči horkému a chladnému prostředí.

Zahrnuje nejširší nabídku chemických a petrochemických produktů.

A great option of Caps. The Caps is secured against accidental fall off.

It's only possible to remove the cap from the Tank unit /Adapter after pulling the securing stift and at the same time twisting the cap.



Standard Caps in Composite (Polyeten PE-HD 300), which gives very good protection against corrosion, and withstands both hot and cold environments.

It covers the widest range of chemical and petroleum products.

- Elastický v-kroužek ve standardním NBR materiálu (usnadňuje demontáž)
 - *Elastic v-ring seal in standard NBR that make disassembly easier.*
- Uzamykatelné a utěsněné
 - *Lockable and sealed*
 - *Patented design,*
- Patentovaný design



Caps are also available in Stainless Steel and Aluminium. Other materials on request.

Víčka jsou také dostupná v nerez oceli a hliníku. Jiné materiály na požádání.



A white Mann Tek Cap in the material POM with seals in extreme Viton®

Bílé Mann Tek víčko z materiálu POM s těsněním z Vitonu(R)

Dust Plug to prevent ingress of dirt and water

Prachovky k zabránění vniknutí nečistoty a vody

Use the Mann Tek Dust Plug to prevent ingress of dirt and water in the couplings.

The material in the Dust Plug is Composite, Aluminium and Stainless Steel.



Používejte Mann Tek prachovku k zabránění vniknutí nečistoty a vody do spojek. Materiál v prachovce je Kompozit, hliník a nerez ocel.