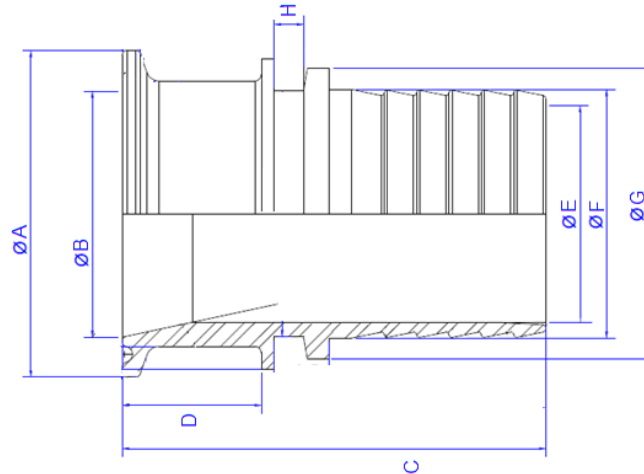


ÄÖŠŒ ÚÁÜÞÀÛŒ7T SÖT Ä

«CLAMP» Kupplung, mit glatter/gerillter Stutzen - Sicherungsbund Clamp coupling with smooth/serrated hose shank and collar



Größe	ØA	ØB	C	D	ØE	ØF	ØG	H
CLH051(ST)	34,0 +/-0,1	16 +0,2/-0	62,0	18	9,0 +0/-1,0	13,4 +0/-0,4	19,0 +0/-1,0	4,0 +0,5/-0
CLH076(ST)	34,0 +/-0,1	20,0 +0,2/-0	62,0	18	15,0 +0/-1,0	19,4 +0/-0,4	26,0 +0/-1,0	4,0 +0,5/-0
CLH106(ST)	50,5 +/-0,1	26,0 +0,2/-0	65,5	21,5	21,0 +0/-1,0	25,4 +0/-0,4	32,0 +0/-1,0	4,0 +0,5/-0
CLH125(ST)	50,5 +/-0,1	32,0 +0,2/-0	65,5	21,5	28,0 +0/-1,0	32,4 +0/-0,4	39,0 +0/-1,0	4,0 +0,5/-0
CLH156(ST)	50,5 +/-0,1	38,0 +0,2/-0	65,5	21,5	33,5 +0/-1,0	38,4 +0/-0,4	45,0 +0/-1,0	4,5 +0,5/-0
CLH200(ST)	64,0 +/-0,1	50,0 +0,2/-0	73,5	21,5	45,5 +0/-1,0	50,4 +0/-0,4	58,0 +0/-1,0	4,5 +0,5/-0
CLH206(ST)	64,0 +/-0,1	50,0 +0,2/-0	73,5	21,5	45,5 +0/-1,0	51,4 +0/-0,4	58,0 +0/-1,0	4,5 +0,5/-0
CLH256(ST)	91,0 +/-0,1	66,0 +0,2/-0	94,0	28	58,5 +0,5/-1,5	63,4 +0/-0,4	73,0 +0/-1,0	5,5 +0,5/-0
CLH300(ST)	106,0 +/-0,1	81,0 +0,2/-0	98,0	28	70,5 +0,5/-1,5	75,4 +0/-0,4	85,0 +0/-1,0	5,5 +0,5/-0
CLH306(ST)	106,0 +/-0,1	81,0 +0,2/-0	98,0	28	70,5 +0,5/-1,5	76,4 +0/-0,4	85,0 +0/-1,0	5,5 +0,5/-0
CLH406(ST)	119,0 +/-0,1	100,0 +0,2/-0	127,0	28	94,0 +0,5/-1,5	101,8 +0/-0,4	110,0 +0/-1,0	8 +0,5/-0