

**RACCORDI AUTOMATICI, A CALZAMENTO, A COMPRESSIONE, INNESTI RAPIDI, ADATTATORI, VALVOLE A SFERA, ELETTROVALVOLE E RACCORDI A FUNZIONE**

*PUSH-IN FITTINGS, PUSH-ON FITTINGS, COMPRESSION FITTINGS, QUICK COUPLINGS, ADAPTERS, BALL VALVE, SOLENOID VALVES AND FUNCTION FITTINGS*

*STECKVERSCHRAUBUNGEN, ARMATUREN, VERSCHRAUBUNGEN, SCHNELLKUPPLUNGEN, ADAPTER, MAGNETVENTILE, KUGELHÄHNE UND FUNKTIONSVERSCHRAUBUNGEN*

*RACCORDS INSTANTANÉS, À COIFFE, À BAGUES BICÔNE, COUPLEURS RAPIDES, ADAPTATEURS, DISTRIBUTEURS, ROBINETS À BOISSEAU SPHÉRIQUE ET RACCORDS À FONCTIONS*

*RACORDAJE AUTOMÁTICO, RÁPIDO, A COMPRESIÓN, ENCHUFES RÁPIDOS, ELECTROVALVULAS, ACCESORIOS, VÁLVULAS Y RACORES A FUNCIONES*

*CONEXÕES PUSH-IN, PUSH-ON, COMPRESSÃO, ENGATES RÁPIDOS, ACESSÓRIOS, VÁLVULAS DE ESFERA, VÁLVULA SOLENÓIDE E CONEXÕES FUNCIONAIS*

**Serie INOX**

INOX



**SERIE 63000**

MULTIPRESA IN ACCIAIO INOX AISI 316 L  
 STAINLESS STEEL AISI 316 L MULTISOCKET  
 KUPPLUNGEN AUS EDELSTAHL AISI 316 L  
 COUPLEURS MULTISOCKET EN ACIER INOXYDABLE AISI 316 L  
 MULTIPRESA EN ACERO INOX AISI 316 L  
 CONEXÃO MULTISOCKET EM AÇO INOX AISI 316 L



**CARATTERISTICHE TECNICHE**

TECHNICAL CHARACTERISTICS  
 TECHNISCHE ANGABEN  
 CARACTÉRISTIQUES TECHNIQUES  
 CARACTERÍSTICAS TÉCNICAS  
 CARACTERÍSTICAS TÉCNICAS



**Norma di Riferimento**

Reference standard

Entspricht der Norm

Norme de référence

Normativa de referencia

Norma de referência

1907/2006

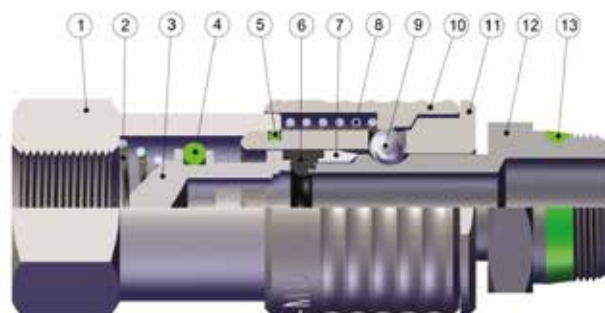
REACH ✓

2011/65/CE

RoHS ✓

PED  
2014/68/UE

SILICON  
FREE



**Materiali e Componenti**

**IT**

- 1 Attacco terminale in acciaio INOX AISI 316L
- 2 Molla otturatore in acciaio INOX AISI 302
- 3 Otturatore in acciaio INOX AISI 316L
- 4 Guarnizione O-Ring Otturatore in FKM alimentare
- 5 Guarnizione O-Ring corpo in FKM alimentare
- 6 Guarnizione innesto in FKM alimentare
- 7 Anello guida innesto in acciaio INOX AISI 316L
- 8 Molla ghiera in acciaio INOX AISI 302
- 9 Sfera in acciaio INOX AISI 420
- 10 Ghiera in acciaio INOX AISI 316L
- 11 Corpo in acciaio INOX AISI 316L
- 12 Innesto in acciaio INOX AISI 316L
- 13 Guarnizione filetto in FKM alimentare

**Component Parts and Materials**

**GB**

- 1 AISI 316L Steel coupling back part
- 2 AISI 302 Steel shutter thrust spring
- 3 AISI 316L Steel shutter
- 4 Food FKM shutter O-Ring seal
- 5 Food FKM body O-Ring seal
- 6 Food FKM plug seal
- 7 AISI 316L Steel guide ring coupling
- 8 AISI 302 Steel ring nut spring
- 9 AISI 420 Steel ball
- 10 AISI 316L Steel sleeve
- 11 AISI 316L Steel body
- 12 AISI 316L Steel plug outline
- 13 Food FKM thread packing

**Komponenten und Materialien**

**DE**

- 1 Einschraubkörper edelstahl AISI 316L
- 2 Verschlussfeder edelstahl AISI 302
- 3 Verschluss edelstahl AISI 316L
- 4 Verschluss O-Ring FKM Lebensmittel
- 5 Körper O-Ring FKM Lebensmittel
- 6 Stecker O-Ring FKM Lebensmittel
- 7 Stecker führungsring edelstahl AISI 316L
- 8 Entriegelungsfeder edelstahl AISI 302
- 9 Kugel edelstahl AISI 420
- 10 Entriegelungshülse edelstahl AISI 316L
- 11 Körper edelstahl AISI 316L
- 12 Stecker edelstahl AISI 316L
- 13 Gewindedichtung FKM Lebensmittel

**Matériaux et Composants**

**FR**

- 1 Corps: AISI 316L
- 2 Ressort de clapet: AISI 302
- 3 Clapet: AISI 316L
- 4 Joint torique: FKM conforme alimentaire
- 5 Joint torique: FKM conforme alimentaire
- 6 Joint: FKM conforme alimentaire
- 7 Bague de guidage: AISI 316L
- 8 Ressort de bague: AISI 302
- 9 Bille: AISI 420
- 10 Bague: AISI 316L
- 11 Corps: AISI 316L
- 12 Embout: AISI 316L
- 13 Etanchéité: conforme alimentaire

**Materiales y Componentes**

**ES**

- 1 Terminal de conexión en acero INOX AISI 316L
- 2 Muelle obturador en acero INOX AISI 302
- 3 Obturador en acero INOX AISI 316L
- 4 Junta tórica Obturador en FKM alimentaria
- 5 Junta tórica cuerpo en FKM alimentaria
- 6 Junta adaptador en FKM alimentaria
- 7 Anillo guía adaptador en acero INOX AISI 316L
- 8 Muelle tuerca en acero INOX AISI 302
- 9 Esfera en acero INOX AISI 420
- 10 Tuerca en acero INOX AISI 316L
- 11 Cuerpo en acero INOX AISI 316L
- 12 Adaptador en acero INOX AISI 316L
- 13 Junta rosca en FKM alimentaria

**Materiais e Componentes**

**PT**

- 1 Engate terminal em aço INOX AISI 316L
- 2 Mola do obturador em aço INOX AISI 302
- 3 Obturador em aço INOX AISI 316L
- 4 Vedação O-Ring do Obturador em FKM alimentício
- 5 Vedação O-Ring do corpo em FKM alimentício
- 6 Vedação do plug em FKM alimentício
- 7 Anel guia do plug em aço INOX AISI 316L
- 8 Mola da porca em aço INOX AISI 302
- 9 Esfera em aço INOX AISI 420
- 10 Porca em aço INOX AISI 316L
- 11 Corpo em aço INOX AISI 316L
- 12 Plug em aço INOX AISI 316L
- 13 Vedção de rosca em FKM alimentício



### Pressioni

Pressures

Druckbereich

Pressions

Presiones

Pressões

**0 bar** (0 MPa)

**16 bar** (1.6 MPa)



### Max pressione statica (no pulsazioni)

Maximum static pressure (no pulsations)

Maximaler statischer Betriebsdruck (ohne pulsations)

Pression statique maximum (pas de pulsations)

Presión estática máxima (sin pulsaciones)

Pressão estática máxima (sem pulsações)

**35 bar** (3.5 MPa)



### Temperature

Temperatures

Temperatur

Températures

Temperaturas

Temperaturas

**- 15 °C**

**+ 200 °C**



### Fluidi compatibili

Aria compressa

Fluidi per Industria alimentare e chimica compatibili con i componenti.

#### Fluids

Compressed air

Fluid for food and chemical industry compatible with all components.

#### Geeignete Medien

Druckluft

Medien für die Lebensmittel- und chemische Industrie, die beständig mit den Komponenten der Verschraubungen sind.

#### Fluides compatibles

Air comprimé

Fluides alimentaires et chimiques compatibles avec les matériaux constituant les raccords.

#### Fluidos compatibles

Aire comprimido

Fluidos para industria alimentaria y química compatibles con los componentes del racor.

#### Fluidos compatíveis

Ar comprimido

Fluidos para Indústria alimentícia e química compatíveis com os componentes da conexão.



### Portata

NI/min

Flow Rate

Durchflusswerte

Débit

Caudal de Flujo

Vazão

Innesto

Plug

Stecker

Embout

Adaptador

Plug

260 (7.8)

**6 bar**

**Δ 1**

1510

**6 bar**

**Δ 0.5**

1200

**6 bar**

**Δ 0\***

2250

\* Scarico libero - Exhaust Free - Kostenlose Auspuff - Échappement libre - Escape Libre - Descarga libre.



### Filettatura

IT

Gas cilindrica conforme ISO 228 Classe A.  
Gas conica "UNIVERSAL SHORT".

### Threads

GB

Parallel gas in conformity with ISO 228 Class A.  
"UNIVERSAL SHORT" Tapered thread.

### Gewindearten

DE

Zylindrisches Gewinde nach Norm ISO 228 Classe A.  
Konisches Gewinde "UNIVERSAL SHORT".

### Filetages

FR

Filetage cylindrique conforme: ISO 228 Class A.  
Filetage conique "UNIVERSAL SHORT".

### Roscas

ES

Gas cilíndrica conforme ISO 228 Clase A.  
Gas cónica "UNIVERSAL SHORT".

### Roscas

PT

Gas paralela conforme ISO 228 Classe A.  
Gas cónica "UNIVERSAL SHORT".

## 63190

### PRESA MASCHIO "UNIVERSAL SHORT"

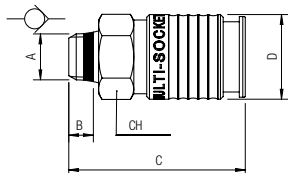
MALE SOCKET "UNIVERSAL SHORT"

KUPPLUNG MIT AUSSENGEWINDE "UNIVERSAL SHORT"

COUPLEUR MÂLE "UNIVERSAL SHORT"

ENCHUFE MACHO "UNIVERSAL SHORT"

SOQUETE COM ROSCA MACHO TIPO "UNIVERSAL SHORT"



Code	A	B	C	D	CH	Pack.
63190 00 002	1/4	7	50	24	21	2
63190 00 003	3/8	7.5	50.5	24	21	2
63190 00 004	1/2	9	52	24	21	2

## 63192

### PRESA FEMMINA

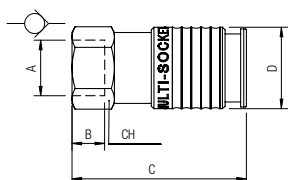
FEMALE SOCKET

KUPPLUNG MIT INNENGEWINDE

COUPLEUR FEMELLE

ENCHUFE HEMBRA

SOQUETE COM ROSCA FÊMEA



Code	A	B	C	D	CH	Pack.
63192 00 002	1/4	11	51.5	24	21	2
63192 00 003	3/8	11.5	52	24	21	2
63192 00 004	1/2	15	56.5	24	24	2

## 63260 DN 7.8

### INNESTO PROFILO EUROPEO MASCHIO "UNIVERSAL SHORT"

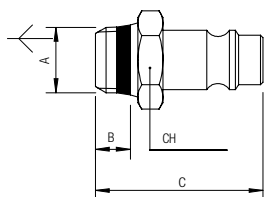
MALE PLUG EUROPEAN PROFILE "UNIVERSAL SHORT"

STECKER MIT AUSSENGEWINDE "UNIVERSAL SHORT" - EUROPEAN

EMBOUIT MÂLE "UNIVERSAL SHORT" - PROFIL EUROPEEN

ADAPTADOR PERFIL EUROPEO MACHO "UNIVERSAL SHORT"

PLUG COM PERFIL EUROPEU E ROSCA MACHO TIPO "UNIVERSAL SHORT"



Code	A	B	C	D	CH	Pack.
63260 00 002	1/4	7	33.5	-	17	2
63260 00 003	3/8	7.5	34	-	19	2
63260 00 004	1/2	9	36	-	24	2

## 63262 DN 7.8

### INNESTO PROFILO EUROPEO FEMMINA

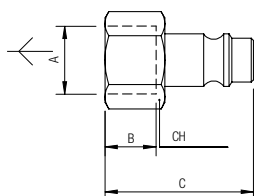
FEMALE PLUG EUROPEAN PROFILE

STECKER MIT INNENGEWINDE - EUROPEAN

EMBOUIT FEMELLE - PROFIL EUROPEEN

ADAPTADOR PERFIL EUROPEO HEMBRA

PLUG COM PERFIL EUROPEU E ROSCA FÊMEA



Code	A	B	C	D	CH	Pack.
63262 00 44 03 00	1/4	11	33	-	17	2
63262 00 44 04 00	3/8	11.5	33.5	-	19	2
63262 00 44 05 00	1/2	15	37	-	24	2